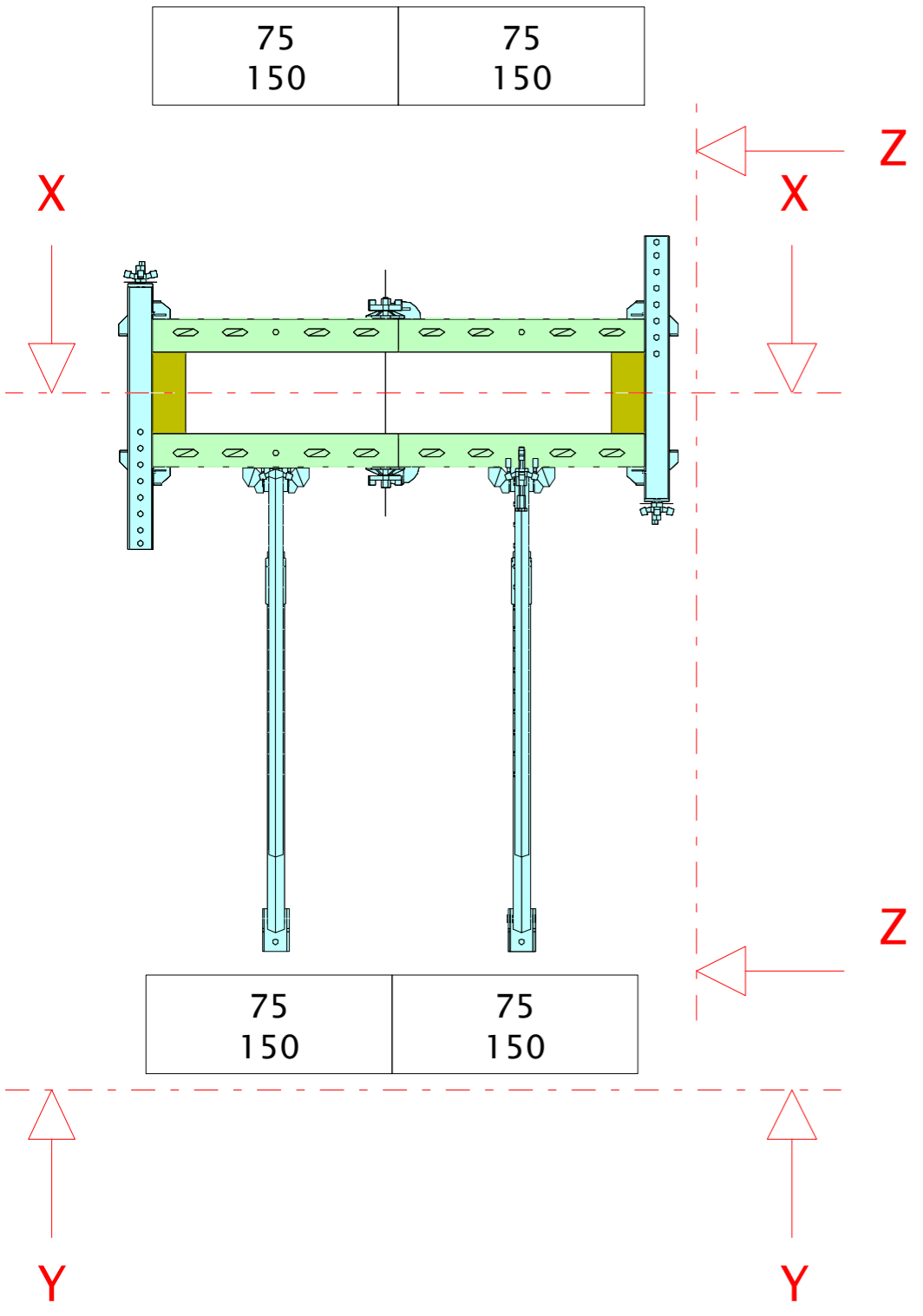
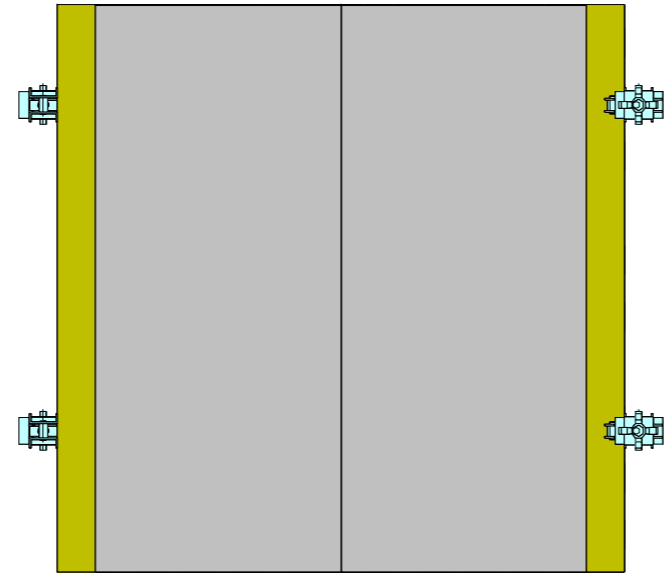


Maurer/in EFZ, 29.09.25  
 Einzelobjekt 1.50m Schalung  
 Einteilung DokaXlight  
 Einteilungsplan

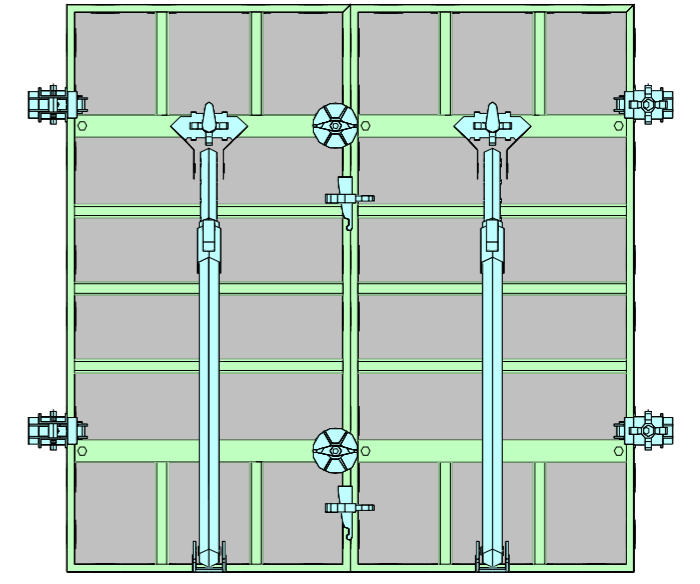
Grundriss  
 1:20



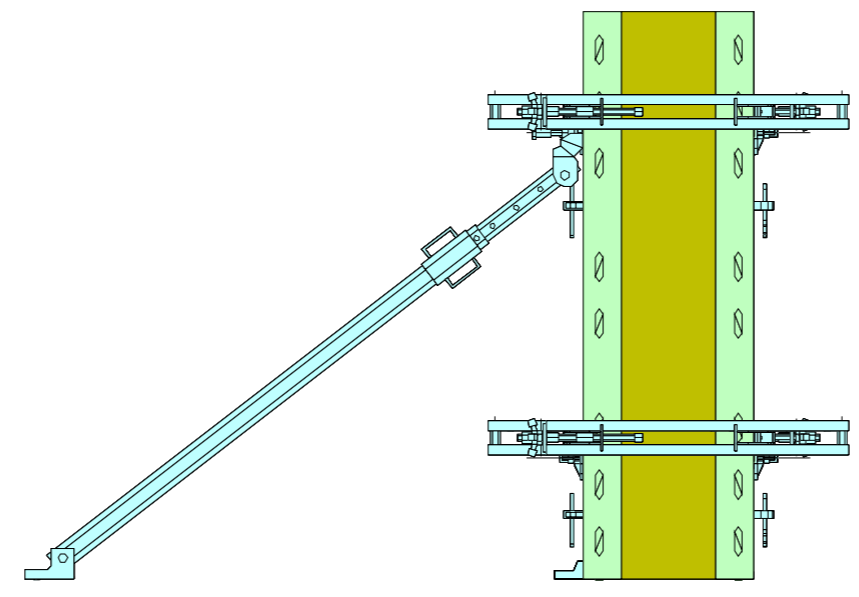
Schnitt X  
 1:20



Schnitt Y  
 1:20



Schnitt Z  
 1:20



3D Darstellung  
 nicht massstäblich

